

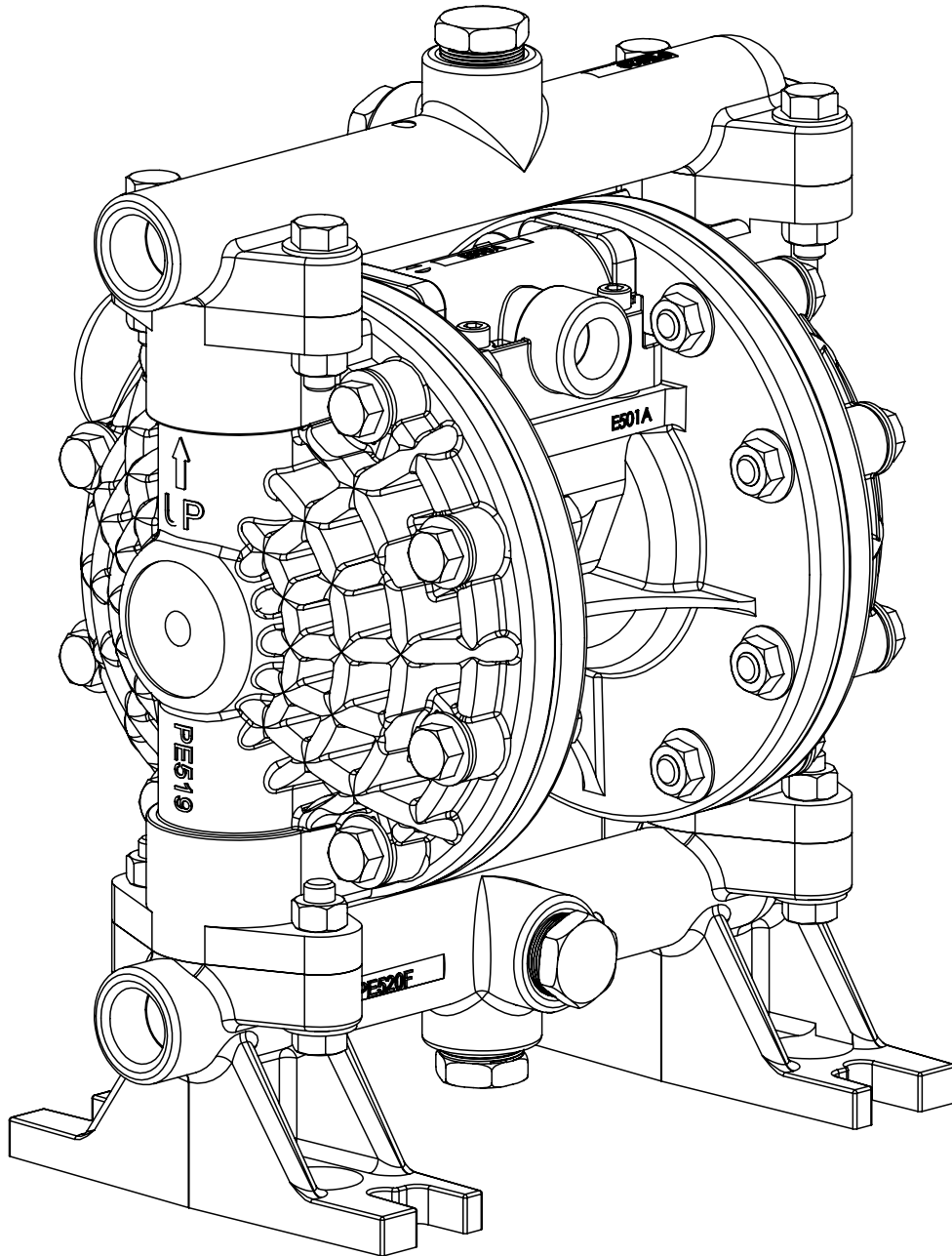
1/2" Elima-Matic Verschraubte Kunststoffausführung mit Mittelabschnitten aus Metall und Nicht-Metall

E5

E5 Kunststoffpumpen

- Polypropylen
- PVDF

CE



VERSA-MATIC®

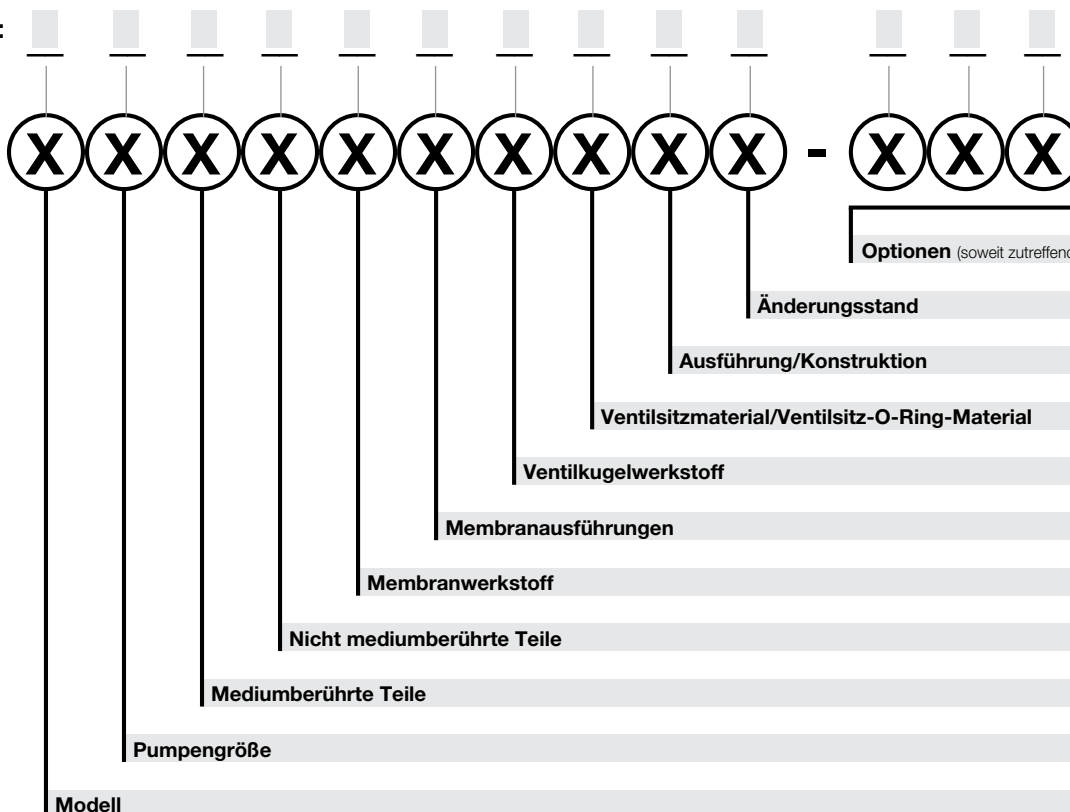
Begriffserläuterung zu den Pumpen

Ihre Seriennr.: (vom Typenschild der Pumpe übernehmen) _____

Ihre Modellnr.:

(vom Typenschild der Pumpe übernehmen)

Modellnr.:



Modell	Pumpengröße	Mediumberührte Teile	Nicht mediumberührte Teile	Membranwerkstoff
E Elima-Matic	6 1/4"	A Aluminium	A Aluminium	1 Neopren
U Ultra-Matic	8 3/8"	C Gusseisen	S Edelstahl	2 Nitril
V V-Serie	5 1/2"	S Edelstahl	P Polypropylen	3 (FKM) Fluorkohlenwasserstoff
RE AirVantage	7 3/4"	H Legierung C	G Erdungsfähiges Acetal	4 EPDM
	1 1"	P Polypropylen	Z PTFE-beschichtetes Aluminium	5 PTFE
	4 1-1/4" oder 1-1/2"	K Kynar	J Vernickeltes Aluminium	6 Santoprene (XL)
	2 2"	G Erdungsfähiges Acetal	C Gusseisen	7 Hytrel
	3 3"	B Aluminium (Siebeinsatz)	Q Epoxidharzbeschichtetes Aluminium	9 Geolast
Membranausführungen	Ventilkugelwerkstoff	Ventilsitz/Ventilsitz-O-Ring-Material	Ausführung/Konstruktion	
R Rugged	1 Neopren	1 Neopren	9 Verschraubt	
D Dome	2 Nitril	2 Nitril	0 Geklemmt	
X Thermo-Matic	3 (FKM) Fluorkohlenwasserstoff	3 (FKM) Fluorkohlenwasserstoff		
T Tef-Matic (zweitellig)	4 EPDM	4 EPDM		
B Versa-Tuff (einteilig)	5 PTFE	5 PTFE		
F FUSION (einteilige integrierte Platte)	6 Santoprene (XL)	6 Santoprene (XL)		
	7 Hytrel	7 Hytrel		
	8 Polyurethan	8 Polyurethan		
	9 Geolast	9 Geolast		
	A Acetal	A Aluminium m. PTFE-O-Ringen		
	S Edelstahl	S Edelstahl m. PTFE-O-Ringen		
		C Kohlenstoffstahl m. PTFE-O-Ringen		
		H Legierung C m. PTFE-O-Ringen		
		T PTFE-gekapselte Silikon-O-Ringe		

Werkstoffe

Werkstoffbeschreibungen:	Betriebstemperaturen:		180 °F 82 °C	32 °F 0 °C	
	Max.	Min.			
Leitfähiges Acetal: Robust, stoßfest, dehnbar. Gute Abrasionsbeständigkeit und geringe Reibungsfläche. Im Allgemeinen inert mit guter chemischer Beständigkeit, mit Ausnahme gegen starke Säuren und oxidierende Substanzen.	190 °F 88 °C	-20 °F -29 °C			
EPDM: Sehr gute Beständigkeit gegen Wasser und chemische Stoffe. Schlechte Beständigkeit gegen Öle und Lösungsmittel, jedoch ausreichend bei Ketonen und Alkohol.	280 °F 138 °C	-40 °F -40 °C			
FKM: (Fluorkohlenwasserstoff) Gute Beständigkeit gegen eine Vielzahl von Ölen und Lösungsmitteln, insbesondere gegen alle aliphatischen, aromatischen und halogenierten Kohlenwasserstoffe, Säuren sowie tierische und pflanzliche Fette. Heißes Wasser bzw. heiße wässrige Lösungen (über 21 °C) greifen FKM an.	350 °F 177 °C	-40 °F -40 °C			
HytreI®: Gut bei Säuren, Basen, Aminen und Glykolen, jedoch nur bei Raumtemperatur.	220 °F 104 °C	-20 °F -29 °C			
Neopren: Vielseitig verwendbar. Beständig gegen Pflanzenöle. Im Allgemeinen unempfindlich gegen moderate Chemikalien, Fette, Schmiermittel sowie viele Öle und Lösungsmittel. Im Allgemeinen empfindlich gegen oxidierende Säuren, Ketone, Ester sowie Nitrokohlenwasserstoffe und aromatische Chlorkohlenwasserstoffe.	200 °F 93 °C	-10 °F -23 °C			
Nitril: Vielseitig verwendbar, ölbeständig. Gute Beständigkeit gegen Lösungsmittel, Öl, Wasser und Hydraulikflüssigkeit. Darf nicht mit stark polaren Lösungsmitteln wie Aceton und MEK, Ozon, Chlorkohlenwasserstoffen und Nitrokohlenwasserstoffen verwendet werden.	190 °F 88 °C	-10 °F -23 °C			
Nylon: 6/6 Hohe Festigkeit und Zähigkeit über einen weiten Temperaturbereich. Mittlere bis hohe Beständigkeit gegenüber Kraftstoffen, Ölen und Chemikalien.	180 °F 82 °C	32 °F 0 °C			
			Polypropylen: Ein thermoplastisches Polymer. Mittlere Zug- und Biegefestigkeit. Beständig gegen starke Säuren und Alkali. Wird durch Chlor, rauchende Salpetersäure und andere stark oxidierende Substanzen angegriffen.	180 °F 82 °C	32 °F 0 °C
			PVDF: (Polyvinylidenfluorid) Ein haltbarer Fluorplast mit ausgezeichneter chemischer Beständigkeit. Ausgezeichnet für UV-Anwendungen. Hohe Zug- und Stoßfestigkeit.	250 °F 121 °C	0 °F -18 °C
			Santoprene®: Spritzgegossenes, thermoplastisches Elastomer ohne Gewebeeinlage. Langlebig hinsichtlich der mechanischen Walkfähigkeit. Ausgezeichnete Beständigkeit gegen Abrasion.	275 °F 135 °C	-40 °F -40 °C
			UHMW PE: Ein Thermoplast mit hoher Beständigkeit gegen eine große Anzahl von Chemikalien. Ausgezeichnete Beständigkeit gegen Abrasion, stoßfest und beständig gegen Spannungsrissbildung aufgrund von Umwelteinflüssen.	180 °F 82 °C	-35 °F -37 °C
			Urethan: Gute Beständigkeit gegen abrasive Stoffe. Schlechte Beständigkeit gegen die meisten Lösungsmittel und Öle.	150 °F 66 °C	32 °F 0 °C
			Unbehandeltes PTFE: (PFA/TFE) Chemisch inert, praktisch undurchlässig. Nur sehr wenige Chemikalien bekannt, die mit PTFE reagieren: schmelzflüssige Alkalimetalle, turbulente flüssige bzw. gasförmige Fluorine sowie einige Fluorchemikalien wie Chlortrifluorid oder Sauerstoffdifluorid, welche bei höheren Temperaturen leicht Fluorine freisetzen.	220 °F 104 °C	-35 °F -37 °C
<i>Die aufgeführten Höchst- und Mindesttemperaturen entsprechen den Grenzwerten, innerhalb derer diese Werkstoffe eingesetzt werden können. Die Temperatur in Kombination mit Druck wirkt sich auf die Lebensdauer von Membranpumpen-Bestandteilen aus. Bei Betrieb nahe der Temperaturgrenzwerte darf nicht von der maximalen Lebensdauer ausgegangen werden.</i>					
Metalle:					
Legierung C: Entspricht der ASTM-Spezifikation 494 CW-12M-1 für Nickel und Nickellegierungen.					
Edelstahl: Erfüllt oder übertrifft die Anforderungen der ASTM-Spezifikation A743 CF-8M für korrosionsbeständigen Chromstahl, Chromnickelstahl und Gusslegierungen auf Nickelbasis für allgemeine Anwendungsbereiche. In der Pumpenindustrie im Allgemeinen unter der Bezeichnung Edelstahl 316 bekannt.					

Umgebungstemperaturbereich -20 °C bis +40 °C

Prozesstemperaturbereich -20 °C bis +80 °C für Modelle mit Klassifizierung als Ausstattung der Kategorie 1

-20 °C bis +100 °C für Modelle mit Klassifizierung als Ausstattung der Kategorie 2

Der Umgebungs- und Prozesstemperaturbereich überschreitet zudem nicht den Betriebstemperaturbereich der verwendeten nicht metallischen Teile entsprechend der Aufstufung in den Betriebsanleitungen der Pumpen.

Für spezifische Anwendungen stets die Tabelle zur chemischen Beständigkeit heranziehen.

ERSATZTEILE

DAS RICHTIGE TEIL ZUM RICHTIGEN ZEITPUNKT

Pumper Parts liefert alle Teile, die in druckluftbetriebenen Doppelmembranpumpen (AODD) zum Einsatz kommen.

- Wilden®
- ARO®
- Yamada®

**Bieten dieselbe oder eine höhere Leistung
als die Originalteile.**



Telefon: (419) 526-7296
info@pumperparts.com
www.pumperparts.com

Pumper Parts und seine Produkte sind nicht mit den in diesem Dokument genannten Originalgerätheherstellern verbunden. Alle Namen, Farben, Abbildungen, Beschreibungen und Teilenummern von Originalgerätheherstellern werden ausschließlich zum Zweck der Identifizierung verwendet. Pumper Parts® ist eine eingetragene Marke der IDEX Corporation. Alle anderen Markenzeichen, eingetragenen Markenzeichen und Produktnamen sind Eigentum der jeweiligen Inhaber. Yamada® ist eine eingetragene Marke der Yamada Corporation. ARO® ist eine eingetragene Marke der Ingersoll-Rand Company. Wilden® ist eine eingetragene Marke der Wilden Pump & Engineering Company, einer Dover Resources Company.

Leistungsdaten

E5 1/2" Verschraubte Kunststoffausführung Gummi- und TPE-Ausführung

Fördermenge

Einstellbereich 0 – 11 gpm (53 lpm)

Anschlussgröße

Ansaugung 1/2" NPT

Ausstoß 1/2" NPT

Lufteingang

. 3/8" NPT

Luftauslass

. 3/8" NPT

Saughub

Trocken 12' (3,6 m)

Nass 30' (9,1 m)

Max. Feststoffgröße (Durchmesser)

. 1/16" (1,6 mm)

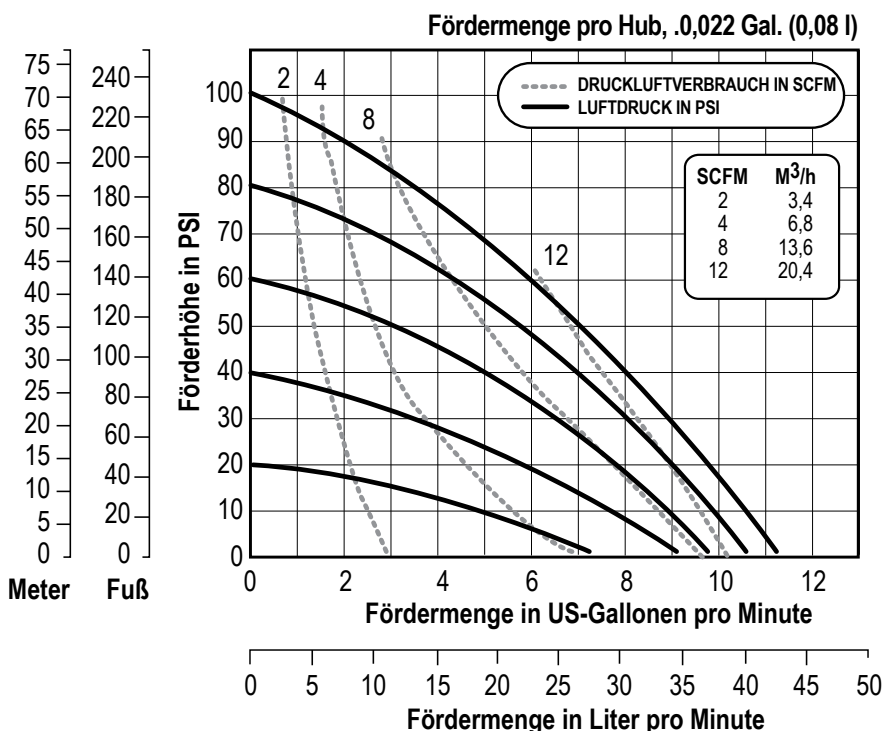
Max. Geräuschpegel

. 86 dB(A)

Versandgewicht

Polypropylen 3,9 kg

PVDF 5,4 kg



HINWEIS: Leistungsermittlung unter folgenden Bedingungen: PTFE-Pumpe, geflutete Ansaugung, Wasser hat Umgebungstemperatur. Bei Einsatz anderer Werkstoffe oder bei unterschiedlichen hydraulischen Bedingungen kann es zu Abweichungen von über 5 % kommen.

E5 1/2" Verschraubte Kunststoffausführung PTFE-Ausführung

Fördermenge

Einstellbereich 0 – 10 gpm (37,9 lpm)

Anschlussgröße

Ansaugung 1/2" NPT

Ausstoß 1/2" NPT

Lufteingang

. 3/8" NPT

Luftauslass

. 3/8" NPT

Saughub

Trocken 10' (3 m)

Nass 30' (9,1 m)

Max. Feststoffgröße (Durchmesser)

. 1/16" (1,6 mm)

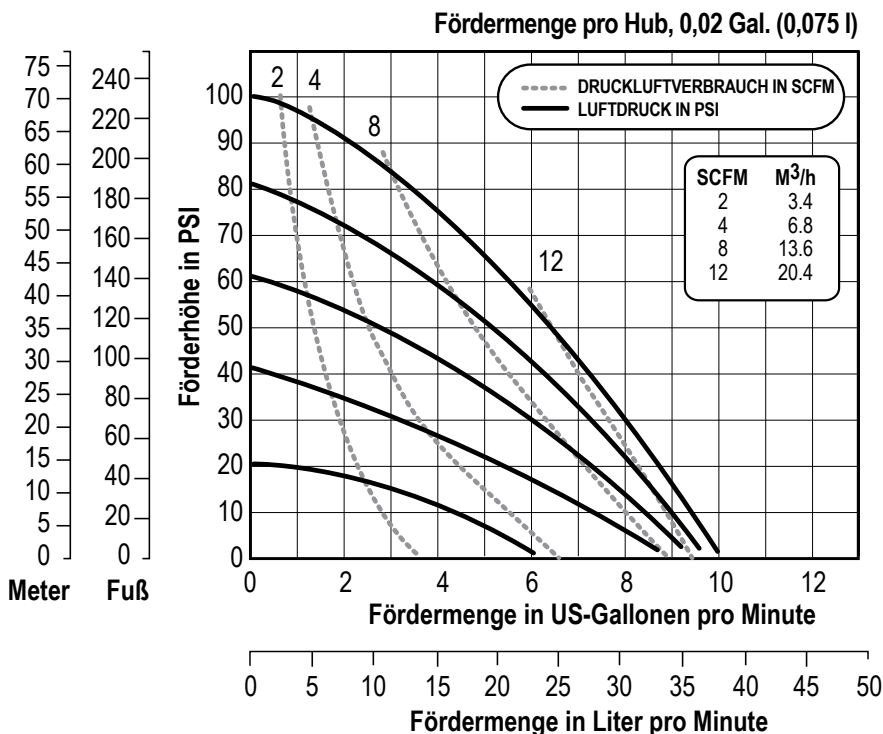
Max. Geräuschpegel

. 85 dB(A)

Versandgewicht

Polypropylen 3,9 kg

PVDF 5,4 kg



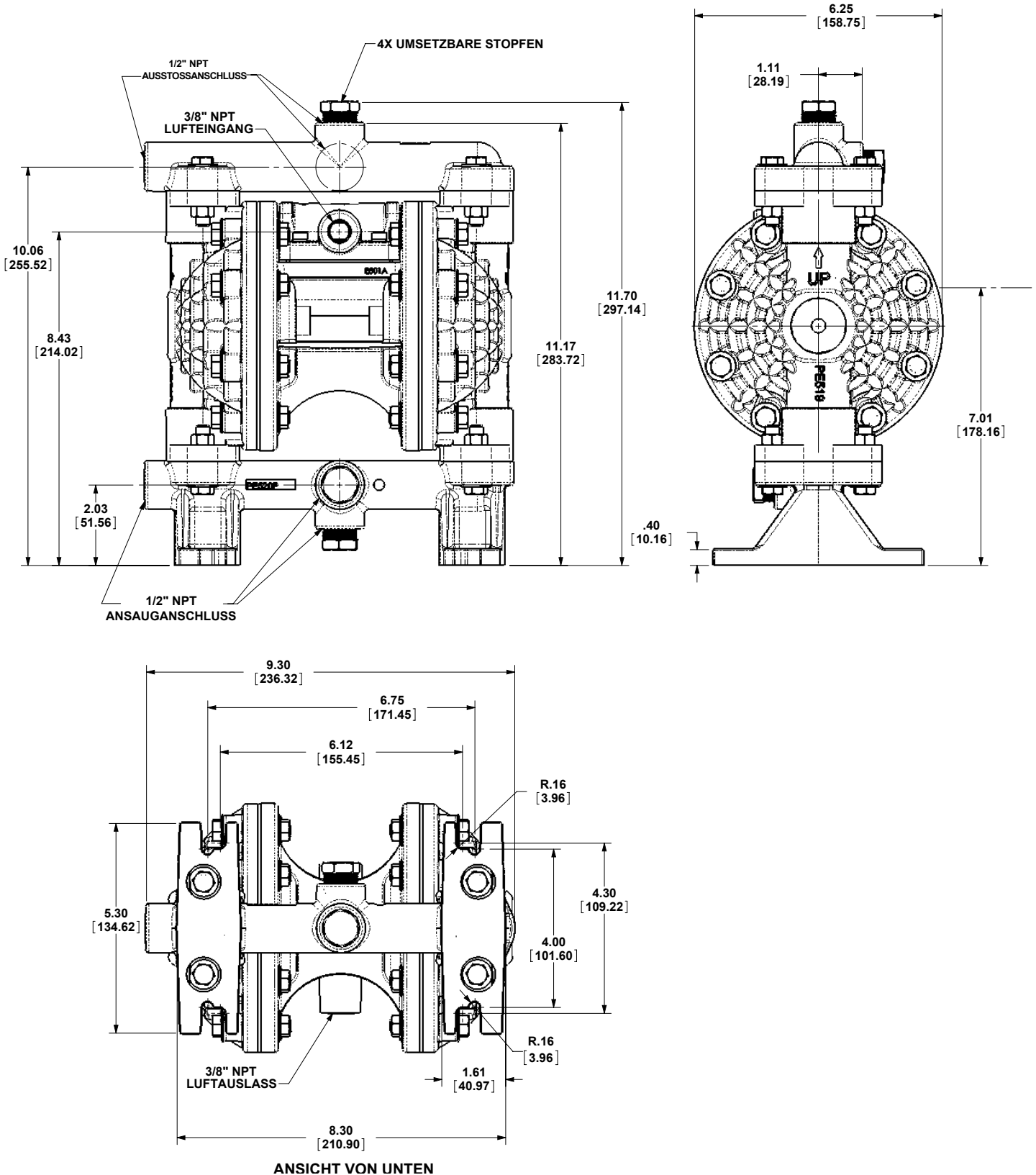
HINWEIS: Leistungsermittlung unter folgenden Bedingungen: PTFE-Pumpe, geflutete Ansaugung, Wasser hat Umgebungstemperatur. Bei Einsatz anderer Werkstoffe oder bei unterschiedlichen hydraulischen Bedingungen kann es zu Abweichungen von über 5 % kommen.

Maßzeichnungen

E5 Verschraubte Nicht-Metall-Ausführung

Abmessungen in Zoll (mm-Abmessungen in Klammern).

Die Abmessungen in dieser Zeichnung dienen nur als Referenz. Eine zertifizierte Zeichnung ist auf Anfrage erhältlich, wenn physische Abmessungen erforderlich sind.



Schriftliche Garantie

Auf 5 Jahre beschränkte Produktgarantie

Zertifizierung gemäß Qualitätssystem ISO 9001 • Zertifizierung gemäß ISO14001 Umweltmanagementnorm

Versa-Matic garantiert dem ursprünglichen Endkäufer für einen Zeitraum von fünf Jahren ab Datum des Versands durch ein Versa-Matic Werk, dass kein von Versa-Matic verkauftes Produkt bei normalem Gebrauch und bei vorschriftsmäßiger Wartung aufgrund eines Herstellungs- oder Materialfehlers ausfällt.

~ Die vollständigen Garantiebedingungen finden Sie im Dokument <http://www.versamatic.com/pdfs/VM%20Product%20Warranty.pdf> ~

DECLARATION OF CONFORMITY

DECLARATION DE CONFORMITE • DECLARACION DE CONFORMIDAD • ERKLÄRUNG BEZÜGLICH EINHALTUNG DER VORSCHRIFTEN
DICHIARAZIONE DI CONFORMITÀ • CONFORMITEITSVERKLARING • DEKLARATION OM ÖVERENSSTÄMMELSE
EF-OVERENSSTEMMELSESERKLÄRING • VAATIMUSTENMUKAISUUSVAKUUTUS • SAMSVARSERKLÄRING
DECLARAÇÃO DE CONFORMIDADE

MANUFACTURED BY:

FABRIQUE PAR:
FABRICADA POR:
HERGESTELLT VON:
FABBRICATO DA:
VERVAARDIGD DOOR:
TILLVERKAD AV:
FABRIKANT:
VALMISTAJA:
PRODUSENT:
FABRICANTE:

VERSA-MATIC®
Warren Rupp, Inc.
Ein Unternehmen der IDEX Corporation,
800 North Main Street
P.O. Box 1568
Mansfield, OH 44901-1568

Tel: 419-526-7296
Fax: 419-526-7289



PUMPENMODELLREIHEN: E-SERIE, V-SERIE, VT-SERIE, VSMA3, SPA15, RE-SERIE UND U2-SERIE

Dieses Produkt erfüllt die folgenden EG-Richtlinien:

Ce produit est conforme aux directives de la Communauté européenne suivantes:
Este producto cumple con las siguientes Directrices de la Comunidad Europea:
Dieses produkt erfüllt die folgenden Vorschriften der Europäischen Gemeinschaft:
Questo prodotto è conforme alle seguenti direttive CEE:
Dir produkt voldoet aan de volgende EG-richtlijnen:
Denna produkt överensstämmer med följande EU direktiv:
Versa-Matic, Inc., erklærer herved som fabrikant, at ovennævnte produkt er i overensstemmelse med bestemmelserne i Direktive:
Tämä tuote täyttää seuraavien EC Direktiivien vaatimukset:
Dette produkt oppfyller kravene til følgende EC Direktiver:
Este produto está de acordo com as seguintes Directivas comunitárias:

2006/42/EC
für Maschinen, gemäß
Anhang VIII

Dieses Produkt ist nach folgenden harmonisierten Standards gefertigt worden, die Übereinstimmung wird bestätigt:

Ce matériel est fabriqué selon les normes harmonisées suivantes, afin d' en garantir la conformité:
Este producto cumple con las siguientes directrices de la comunidad europea:
Dieses produkt ist nach folgenden harmonisierten standards gefertigt worden, die übereinstimmung wird bestätigt:
Questo prodotto ha utilizzato i seguenti standards per verificare la conformità:
De volgende geharmoniseerde normen werden gehanteerd om de conformiteit van dit produkt te garanderen:
För denna produkt har följande harmoniserande standarder använts för att bekräfta överensstämmelse:
Harmoniserede standarder, der er benyttet:
Tässä tuotteessa on sovellettu seuraavia yhdenmukaistettuja standardeja:
Dette produkt er produsert i overensstemmelse med følgende harmoniserte standarder:
Este produto utilizou os seguintes padrões harmonizados para verificar conformidade:

EN809:1998+
A1:2009

GENEHMIGT VON:

Approuve par:
Aprobado por:
Genehmigt von:
approvato da:
Goedgekeurd door:
Underskrift:
Valtuutettuna:
Bemyndiget av:
Autorizado Por:


Dave Roseberry
Engineering Manager

DATUM: August 10, 2011

FECHA:
DATUM:
DATA:
DATO:
PÄIVÄYS:



VMQR 044FM

04/19/2012 REV. 07